

# Nuotolinio valdymo imtuvas UC-222

## Aprašymas



JABLOTRON

UC-222 yra vieno kanalo koduotų radijo signalų imtuvas. Jis yra "maitinamas" 230VAC (110VAC) įtampa. Jo išėjimo relės kontaktai skirti valdyti 230VAC.

UC-222 galima naudoti su nuotolinio valdymo pulteliais (RC-11, RC-22) ir su belaidės sistemos JA-60 įrenginiais (jutikliais, pulteliais, centralėmis). UC-222 imtuvas turi keturis skirtingus darbo režimus ir į jo elektriškai nepriklausomą atmintį galima užprogramuoti iki 30 belaidžių įrenginių.

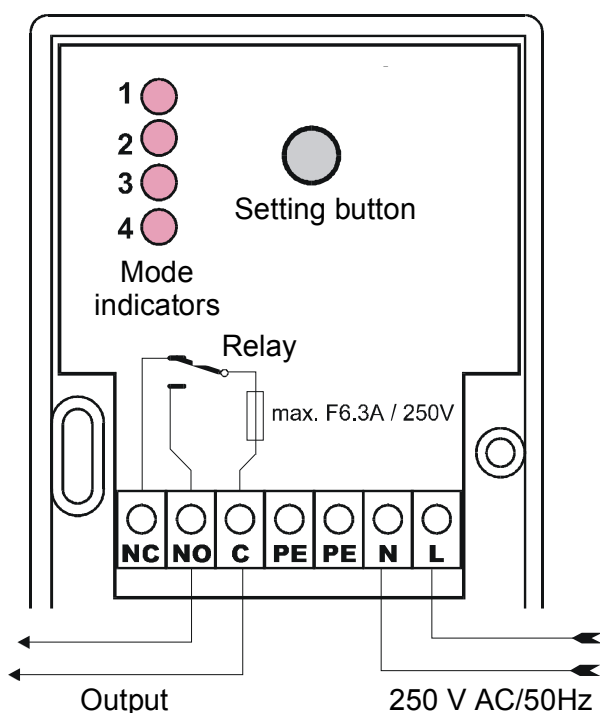
## Techniniai duomenys:

Maitinimo įtampa:	230V ~ 50 Hz (110V ~ pasirinktinai), Klasė II
Srovės suvartojimas:	0.03A (1VA) / 0.05A (1.8VA)
Darbinis dažnis:	433,92MHz
Kodavimas:	skaitmeninis, sudėtingai kintamas kodas
Išėjimo relė:	apsaugota saugikliu, maks. 6A, 250V su RC-11 ir RC-22 iki 30m.
Darbinis atstumas:	su JA-60 įrenginiais iki 100m.
Atitinka:	ČSN EN 60 950, ETSI EN 300 220, ETS 300 683

## Instaliavimas

Imtuvo maitinimo prijungimui naudokite dvigubos izoliacijos kabelį (skerspjūvis 0.75 – 1.5 mm<sup>2</sup>).

- Atidarykite išorinį imtuvo dangtelį, per viršuje esančią skylutę paspausdami fiksoatorių (naudojant atitinkamai mažą atsuktuvą). Atsukite centre esantį varžtelį ir nuimkite apsauginį dangtelį.
- Prakiškite kabelius (neprijunkite maitinimo įtampos!) pro skylutę įrenginio pado apačioje. Įrenginio padą pasirinktoje vietoje priveržkite pridedamais varžteliais.



- Prijunkite kabelius prie kontaktų. Uždėkite apsauginį dangtelį

## Kontaktų aprašymas:

- NC, NO, C** - išėjimo relės kontaktai (apsaugota 6A saugikliu)
- PE** - sujungtų kartu kontaktų pora (apsaugota į "žemę")
- N, L** - maitinimo įtampa 230V / 50Hz

## Nustatymas

Nuėmus viršutinį dangtelį pamatysite UC-222 darbo režimo nustatymo mygtuką ir keturis šviesos diodus. Paspausdami šį mygtuką galite išsirinkti vieną iš keturių darbo režimų, kurį parodo atitinkamo šviesos diodo mirksėjimas. Kai pasirinkto darbo režimo šviesos diodas mirksi, galima užprogramuoti norimus belaidžius komponentus (žiūrėkite tolesnį aprašymą)

Galimi UC-222 darbo režimai:

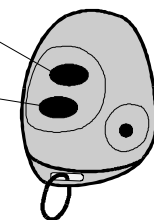
	režimas	UC-222 relės reakcija	galima užprogramuoti (maks. 30 įrenginių.)
1	trumpas impulsas	relė įsijungs 2 sekundėms	<ul style="list-style-type: none"><li>RC mygtukus A, B, A+B</li><li>jutiklius JA-60</li><li>pultelius JA-60D</li></ul>
2	ilgas impulsas	relė įsijungs 2 minutėms	<ul style="list-style-type: none"><li>RC mygtukus A, B, A+B</li><li>jutiklius JA-60</li><li>pultelius JA-60D</li></ul>
3	perjungimo	relės būvis pasikeis (įjungta – išjungta – įjungta – išjungta ...)	<ul style="list-style-type: none"><li>RC mygtukus A, B, A+B</li><li>pultelius JA-60D</li></ul>
4	įjungta/išjungta	A mygtukas įjungs relę, B mygtukas išjungs relę JA-60M – seka jutiklio padėtį JA-60D kodas = įjungta / išjungta, o F1 = įjungta	<ul style="list-style-type: none"><li>RC su mygtuku A</li><li>JA-6x serijos centralės*</li><li>klaviatūros JA-60D*</li><li>jutiklius JA-60N*</li></ul>

\* šiuos pažymėtus įrenginius negalima kombinuoti su kitais tipais, o užprogramuoti šiame režime galima maks. 8 įrenginius.

## Nuotolinio valdymo pultelių programavimas

Su UC-222 galima naudoti nuotolinio valdymo pultelius RC-11 ir jungiklius RC-22. RC-11 pultelis turi du mygtukus (A ir B), kurių kiekvienas įgalina siųsti dvi skirtingas komandas. RC-11 taip pat gali siųsti trečią komandą spaudžiant kartu A+B mygtukus (RC-22 šios galimybės neturi).

Kai pasirinksite UC-222 imtuvo darbo režimą, paspauskite nuotolinio valdymo pultelio mygtuką (A, B arba A ir B kartu). Dabar valdymo režimas bus susietas su šiuo nuotolinio valdymo pultelio mygtuku.



## JA-60 jutiklių ir pultelių programavimas

Belaidžiai JA-6x sistemos jutikliai ir JA-60D pulteliai gali būti užprogramuoti darbo režimais Nr.1 ir Nr.2 (impulsiniame režime):

- išimkite maitinimo elementus iš JA-60 įrenginio
- pasirinkite norimą UC-222 imtuvo darbo režimą (Nr.1 ar 2)
- įstatykite maitinimo elementus į JA-60 įrenginį (JA-60P jutikliui, kai dėsate elementus, paspauskite ir laikykite nuspaudę sabotažinį kontaktą)
- UC-222 į savo atmintį įrašys JA-60 įrenginių kodus
- uždarykite JA-60 įrenginių dangtelius

Jūs galite valdyti UC-222 įvairiomis JA-60 ir RC-11 ar RC-22 kombinacijomis (iki 30 vnt.).

Pastaba: jei jūs turite instaliuotą JA-6x aliarmo sistemą, tai jutikliai gali būti taip pat naudojami pastato automatikai.

Pavyzdžiui, JA-60P jutiklis(-iai) gali būti užprogramuotas režime Nr.2, kad UC-222 įjungtu šviesą. Tokiu būdu, jutiklis ne tik informuos aliarmo sistemą apie užfiksuotą judesį, bet ir įjungs šviesą atitinkamoje vietoje.

**JA-60D pultelis** taip pat gali būti užprogramuotas režime 3 ir 4. Kiekvienas teisingas pultelio praėjimo kodas pakeis UC-222 imtuvo relės būseną. Jei pultelis užprogramuotas režime 4, tai įvedus kodą F1 įrenginio UC-222 relė įsijungs (šiuo režimu galima užprogramuoti daugiausiai 8 pultelius, bet negalima kombinuoti su kitais įrenginių tipais).

**Jei JA-60M daviklis užprogramuotas režime 4**, tai UC-222 relė kartos šio daviklio relės (arba INP įėjimo) būseną. Šiuo režimu taip pat galima užprogramuoti tik maks. 8 daviklius.

## JA-6x centralės programavimas

Taip pat UC-222 imtuvas gali būti naudojamas kaip belaidis išėjimo modulis JA-6x serijos centralėms. UC-222 turės tokias pat funkcijas, kaip ir programuojamas centralės išėjimas PgX. Jeigu norite naudoti UC-222 su belaide JA-6x serijos centrale, visų kitų įrenginių kodus privalote ištrinti iš UC-222 atminties. Centralė gali būti primokyta prie UC-222 tik režime Nr.4:

- JA-6x perveskite į programavimo režimą
- nustatykite UC-222 imtuvo darbo režimą Nr.4
- įveskite JA-6x pultelio pagalba seką 299
- UC-222 įrašys į savo atmintį JA-6x kodą
- išeikite iš JA-6x programavimo režimo

Prie UC-222 galima užprogramuoti iki 8 belaidžių centrinių. Kai naudojate UC-222 su JA-6x centrale, jokių kitų įrenginių (nuotolinio valdymo pultelių ar jutiklių) užprogramuoti negalima.

UC-222 imtuvą galite naudoti automatiškam maitinimo srovės tiekimui, kai gaunamas signalas iš apsaugos sistemos. Pavyzdžiui: įjungti apšvietimą, kai įeiniate į namus, išjungti srovės vartojimą, kai paliekate namus (apsaugos režimas), valdyti elektrinį durų užraktą ir pan.

## Nustatymo pastabos

- naujai užprogramuojami įrenginiai yra pridodami prie ankščiau programuotų
- po 30 įrenginių užprogramavimo, joks kitas įrenginys negali būti užprogramuotas. Režime Nr.4 galima užprogramuoti maks. 8 įrenginius, JA-6x serijos centrinių, JA-60D pultelių ir JA-60N jutiklių
- jeigu vieną įrenginį užprogramuosite keliais režimais, tai atmintyje išliks tik paskutinis
- galite kombinuoti skirtingus režimus skirtingiems įrenginiams. Tik JA-6x serijos centrinės, JA-60D pultelius ir JA-60N jutiklius režime Nr.4 negalima kombinuoti su kitais įrenginiais
- UC-222 išeina iš nustatymo režimo po to, kai užprogramuojamas pasirinktas įrenginys, arba automatiškai po 10 sekundžių

## Valdymo pastabos

Prie UC-222 imtuvo užprogramuotas įrenginys taip pat gali valdyti ir kitus prietaisus. Pavyzdžiui: nuotolinio valdymo pultelis su mygtukais A ir B gali valdyti jūsų "Jablotron" automobilio apsaugos sistemą "Accent", bet taip pat gali, užprogramavus prie UC-222, atidaryti garažo duris spaudžiant kartu A ir B mygtukus. Panašiu būdu JA-60 jutikliai gali dirbti su JA-6x serijos centrale, o tie patys jutikliai su UC-222, gali būti naudojami namų automatikai.

## Įrenginių ištrynimasis iš UC-222 atminties

Visi nuotolinio valdymo pulteliai (ar JA-60 įrenginiai) iš UC-222 elektriškai nepriklausomos atminties gali būti ištrinti:

- nuimkite išorinį dangtelį
- panaudojant darbo režimo nustatymo mygtuką nustatykite 4-į darbo režimą
- kai 4-tas šviesos diodas mirksi, paspauskite darbo režimo nustatymo mygtuką ir palaikykite jį nuspaustą kol visi indikatoriai sumirksės keletą kartų
- dabar imtuvo atmintis ištrinta